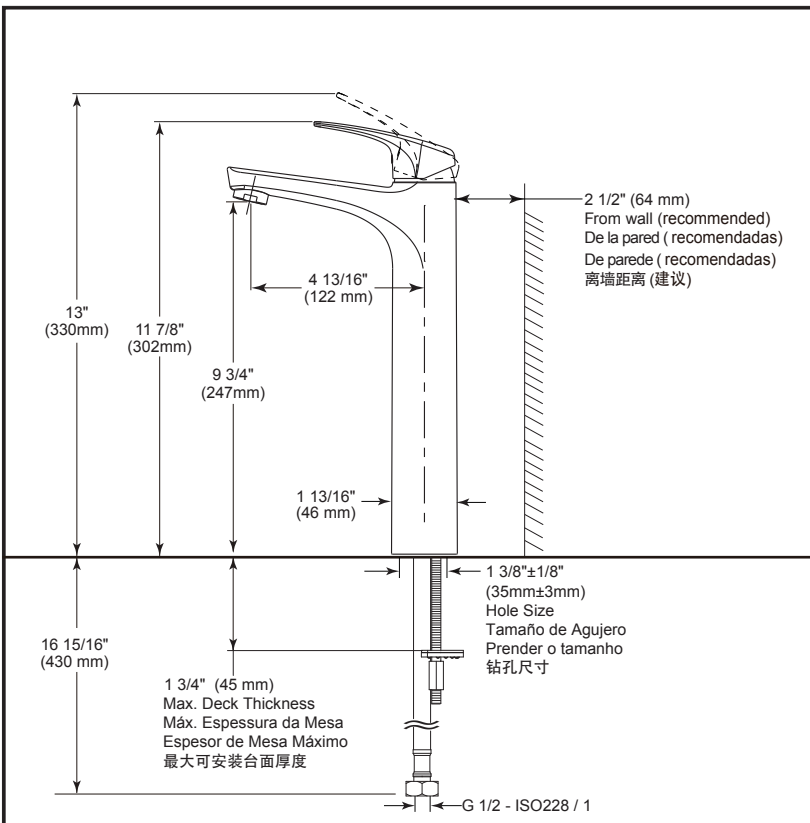


## IXA

- Single handle highrise lavatory
- Grifo del lavabo de una sola manija
- Monocomando lavatório
- 单手柄加高面盆龙头

Submitted Model No./Número de Modelo Supuesto/  
Apresentado o modelo N°/所需产品号码:

### Specific Feature/Característica Específica/ Característica Específica/详细特征:



### EN

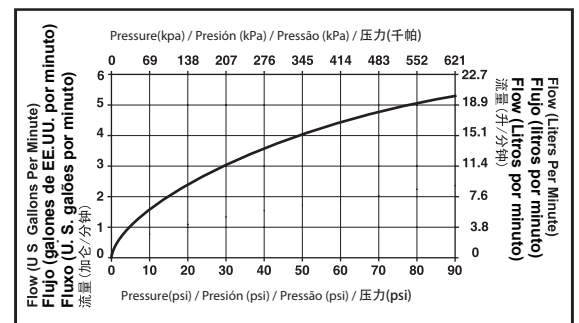
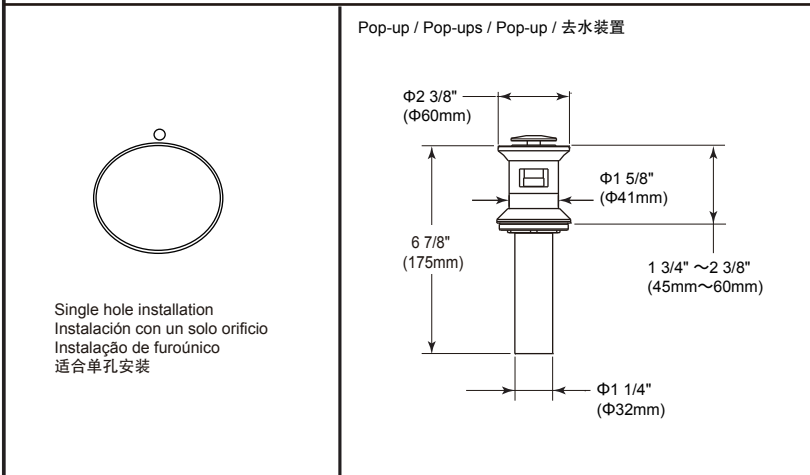
#### Standard Specification:

- Finish: Chrome plated.
- One-piece brass cast body.
- $\Phi 35$ mm ceramic cartridge.
- Meets mechanical performances per ASME A112.18.1.
- Faucet 100% leak tested.
- Metal handle with hot/cold temperature indicator
- Stainless steel braided flexible supply hose with G 1/2 - ISO228 / 1:2000 thread connection.
- Double-shank mounting system with 2 installation nuts included.
- Metal drain with push type pop-up included for model DC44025-LP-P & DC44025-SQ-P.
- Faucet includes water flow restricted aerator.

### ES

#### Especificación Estándar

- Terminar: Cromado.
- Cuerpo fundido de latón.
- Cartucho cerámico de  $\Phi 35$ mm.
- Cumple con los requisitos de la prueba de rendimiento mecánico según el estándar ASME A112.18.1.
- Fuga de grifo 100% probado.
- Metal mango con indicador de temperatura de caliente / frío.
- Acero inoxidable trenzado de manguera flexible de suministro con conexión roscada de G1/2 - ISO228 / 1:2000.
- Haga doble vástago sistema de montaje con tuerca de montaje 2 incluido.
- Drenaje de metal con marcación por pop-up incluido para el modelo DC44025-LP-P & DC44025-SQ-P.
- Grifo con aireador de agua flujo restringido.

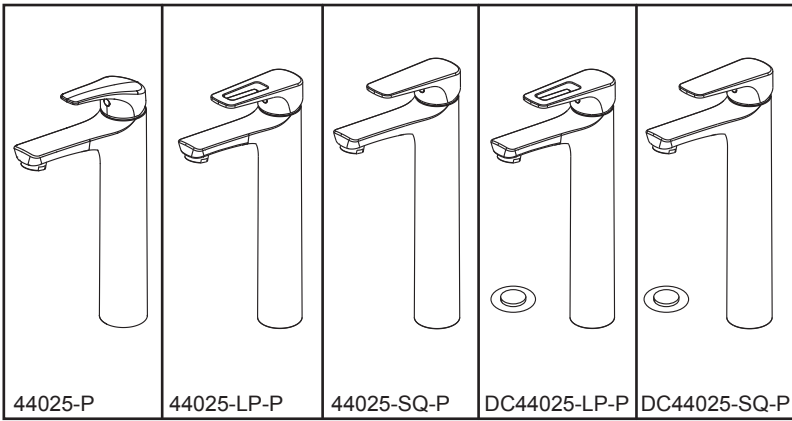


Dimensions are for reference only / Las dimensiones son sólo de referencia /  
As dimensões são apenas para referência / 以上尺寸仅供参考



## IXA

- Single handle highrise lavatory
- Grifo del lavabo de una sola manija
- Monocomando lavatório
- 单手柄加高面盆龙头



Submitted Model No./Número de Modelo Supuesto/  
Apresentado o modelo N°/所需产品号码:

Specific Feature/Característica Específica/  
Característica Específica/详细特征:

### PT

#### Especificação Padrão

- Acabamento: placa cromada.
- Corpo de latão fundido.
- Cartucho cerâmico de  $\Phi 35\text{mm}$ .
- Atender à norma de desempenho mecânico ASME A112.18.1.
- Vazamento de torneira de 100% testado.
- Alça de metal com água quente/indicador de temperatura de frieza.
- Mangueira de abastecimento flexível trançada de aço inoxidável com mangueira conexão rosqueada de G 1/2 - ISO228 / 1:2000.
- Duplo-haste sistema de montagem com 2 porca de instalação incluído.
- Dreno de metal com pop-up do tipo de impulso incluído para modelo DC44025-LP-P & DC44025-SQ-P.
- Torneira com arejador de fluxo restrito.

### CN

#### 标准规格

- 表面处理:镀铬。
- 一体成型、精密压铸的黄铜本体。
- 直径为35mm精密陶瓷阀芯。
- 符合ASME A112.18.1标准的机械性能测试要求。
- 100%防漏水测试。
- 金属手柄带有热/冷温度指示。
- 配备不锈钢编织连接软管，接头为G1/2 - ISO228 / 1:2000螺纹。
- 双螺杆安装方式，配有两个安装螺母。
- DC44025-LP-P,DC44025-SQ-P配备金属按压式去水装置。
- 产品带有限流起泡器。